



BATTERIE

***GENUINE PARTS
BY FPT CUSTOMER SERVICE***

Una nuova fonte di energia per il tuo business

Siamo lieti di presentarvi le batterie FPT: la nostra offerta è una fonte di energia che unisce affidabilità e risparmi, ed è una soluzione dalle molteplici applicazioni.



Con i ricambi FPT puoi sempre soddisfare le tue necessità di qualità, tecnologia, affidabilità e risparmio.



Il cuore del sistema elettrico. Il potere dell'affidabilità unito al risparmio.

La nostra nuova e completa linea di batterie, comprende 8 modelli da 70 a 225 Ah per coprire la grande maggioranza dei vostri veicoli. Tutte le batterie sono prive di manutenzione, vantano la tecnologia di rete (grid technology) e sono prodotte seguendo rigorosi standard di qualità. Il loro notevole rapporto qualità-prezzo incrementa la tua redditività in qualsiasi situazione.

Pn	Caratteristiche tecniche					Imballo			
	Capacità (C20)	Capacità di partenza CCA (EN)	Voltaggio	Attacchi base*	Polarità**	Box	L (mm)	W (mm)	H (mm)
500041130	110	680	12 V	B01	0	LOT7 With HD	347	173	234
500041131	110	680	12 V	B00	0	LOT7 w/o HD	347	173	234
500041132	88	680	12 V	B13	0	L5	353	175	190
500041133	180	1000	12 V	B00	3	B	513	223	223
500041134	225	1150	12 V	B00	3	C	518	276	242
500041135	70	640	12 V	B13	0	L3	278	175	190
500041136	120	680	12 V	B00	3	A	513	189	223
500041137	110	760	12 V	B03	3	MAC110	514	175	210
500041138	140	800	12 V	B00	3	A	513	189	223

Caratteristiche Tecniche

La batteria è un dispositivo autonomo che ha 3 funzioni principali:

- Fornire l'energia necessaria per partire.
- Fornire apparecchiature elettriche aggiuntive (piattaforma di sollevamento, attrezzature di comfort) e permanenti (allarme, computer di bordo).
- Integrare l'energia fornita dall'alternatore quando il motore funziona meno rapidamente.

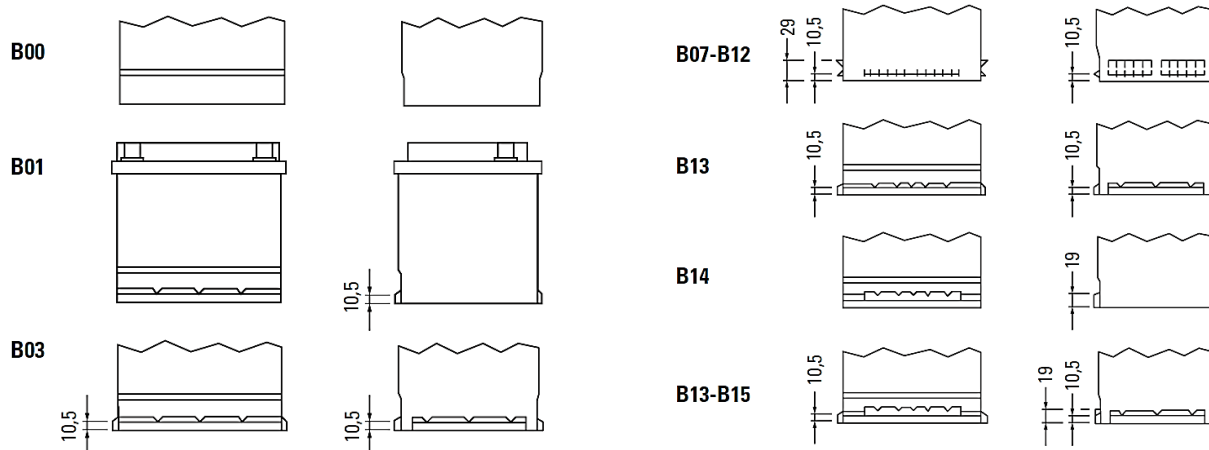
Capacità C20
(espressa in
amperes-hour - Ah)

Quantità di energia che la batteria è in grado di restituire: una batteria da 225 Ah può fornire 11,25 A per 20 ore.

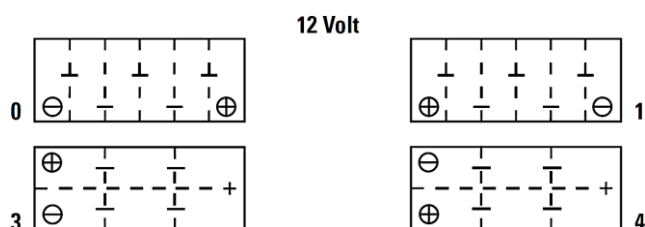
Capacità di partenza
CCA (espressa in
amperes - A)

Massima corrente che la batteria è in grado di fornire per un tempo molto breve, soprattutto richiesto all'avvio del veicolo.

* Attacchi Base:



** Polarità:



Istruzioni operative

- Inserimento ordine** È possibile ordinare batterie FPT semplicemente seguendo la corrente procedura di inserimento dell'ordine.
Non sarà necessario utilizzare diversi sistemi di fornitori, ma solo il sistema FPT CSPA che già conosci.
- Spedizione Diretta** Per supportare il tuo business nel modo migliore, le batterie FPT verranno spedite direttamente dai nostri partner al tuo magazzino.
I tuoi riferimenti per l'ordine non cambiano: FPT sarà il tuo unico interlocutore e gestirà con te ogni necessità di supporto, sia dal punto di vista operativo che da quello gestionale.
La spedizione diretta è attualmente disponibile per Italia e UK.
- Tempi di Consegna** Per gli ordini con spedizione diretta è previsto un tempo di consegna di 5 giorni lavorativi.
- Minimo d'ordine** È possibile ordinare batterie FPT con un ordine minimo di 5 pezzi.
La regola è valida anche se le batterie ordinate hanno part number differenti.
- Garanzia** Le batterie FPT hanno una garanzia di ben 24 mesi.
- Smaltimento** Non ci sono procedure dedicate per lo smaltimento delle batterie FPT esauste. Puoi fare riferimento al tuo fornitore abituale e seguire semplicemente la procedura.
- Prossimi lanci** Se non hai ancora trovato la batteria che fa al caso tuo, non preoccuparti:
La gamma delle batterie FPT è in espansione, ti terremo informato riguardo i prossimi lanci di nuovi part number e nuovi mercati.

Per qualsiasi ulteriore informazione non esitare a contattarci.

FPT CUSTOMER SERVICE



24/7 CARE & ASSISTANCE

*Please, don't hesitate to contact us
for any further information*

fptindustrial.com

